

ICS 91. 100. 30  
Q 14  
备案号:22932—2008

# JC

## 中华人民共和国建材行业标准

JC/T 1062—2007

---

### 泡沫混凝土砌块

Foamed concrete block

2007-09-22 发布

2008-04-01 实施

---

中华人民共和国国家发展和改革委员会 发布

## 前 言

本标准由中国建筑材料工业协会提出。

本标准由全国水泥制品标准化技术委员会归口。

本标准负责起草单位：中国建筑材料科学研究总院。

本标准参加起草单位：张家港市恒安科技有限公司、山东铝业公司、重钢集团产业有限公司、南京金博建筑节能技术发展中心。

本标准主要起草人：王武祥、殷国良、李杨、卢家喜、顾忠、田萍、王贵伟。

本标准首次发布。

本标准委托中国建筑材料科学研究总院负责解释。

# 泡沫混凝土砌块

## 1 范围

本标准规定了泡沫混凝土砌块的术语和定义、分类、标记、原材料、要求、试验方法、检验规则及产品质量合格证、堆放、运输等。

本标准适用于工业与民用建筑物墙体和屋面及保温隔热使用的泡沫混凝土砌块(以下简称砌块、代号为FCB)。

## 2 规范性引用文件

下列文件中的条款通过本标准的引用而成为本标准的条款。凡是注日期的引用文件,其随后所有的修改单(不包括勘误的内容)或修订版均不适用于本标准,然而,鼓励根据本标准达成协议的各方研究是否可使用这些文件的最新版本。凡是不注日期的引用文件,其最新版本适用于本标准。

- GB 175 通用硅酸盐水泥
- GB/T 1596 用于水泥和混凝土中的粉煤灰
- GB 6566 建筑材料放射性核素限量
- GB 8076 混凝土外加剂
- GB/T 10294 绝热材料稳态热阻及有关特性的测定 防护热板法
- GB/T 11969—1997 加气混凝土性能试验方法总则
- GB/T 11970—1997 加气混凝土体积密度、含水率和吸水率试验方法
- GB/T 11971—1997 加气混凝土力学性能试验方法
- GB/T 11972—1997 加气混凝土干燥收缩试验方法
- GB/T 11973—1997 加气混凝土抗冻性试验方法
- GB/T 11974—1997 加气混凝土碳化试验方法
- GB/T 14684 建筑用砂
- GB/T 17431.1 轻集料及其试验方法 第1部分:轻集料
- GB/T 18046 用于水泥和混凝土中的粒化高炉矿渣粉
- GB/T 18968 墙体材料术语
- JC/T 209 膨胀珍珠岩
- JC/T 621 硅酸盐建筑制品用生石灰
- JC 933 快硬硫铝酸盐水泥 快硬铁铝酸盐水泥
- JGJ 63 混凝土用水标准

## 3 术语和定义

下列术语和定义适用于本标准。

### 3.1

**泡沫混凝土砌块 foamed concrete block**

用物理方法将泡沫剂水溶液制备成泡沫,再将泡沫加入到由水泥基胶凝材料、集料、掺合料、外加剂和水等制成的料浆中,经混合搅拌、浇注成型、自然或蒸汽养护而成的轻质多孔混凝土砌块。也称发泡混凝土砌块。

### 3.2

其它术语和定义见 GB/T 18968。

## 4 分类

### 4.1 规格

砌块的规格尺寸见表 1。其它规格尺寸由供需双方协商确定。

表 1 砌块的规格尺寸

单位为毫米

长 度	宽 度	高 度
400 600	100 150 200 250	200 300

### 4.2 分类

4.2.1 按砌块立方体抗压强度分为 A 0.5, A 1.0, A 1.5, A 2.5, A 3.5, A 5.0, A 7.5 七个等级。

4.2.2 按砌块干表观密度分为 B 03, B 04, B 05, B 06, B 07, B 08, B 09, B 10 八个等级。

4.2.3 按砌块尺寸偏差和外观质量分为一等品(B)和合格品(C)二个等级。

### 4.3 标记

产品按下列顺序进行标记:代号、强度等级、密度等级、规格尺寸、质量等级、标准编号。

示例:

强度等级为 A 3.5、密度等级为 B 08、规格尺寸为 600 mm×250 mm×200 mm、质量等级为一等品的泡沫混凝土砌块,其标记为:

FCB A 3.5 B 08 600×250×200 B JC/T 1062—2007

## 5 原材料

### 5.1 水泥

应符合 GB 175 和 JC 933 的规定。

### 5.2 集料

5.2.1 轻集料应符合 GB/T 17431.1 的规定。

5.2.2 膨胀珍珠岩应符合 JC/T 209 的规定。

5.2.3 砂应符合 GB/T 14684 的规定。

5.2.4 膨胀聚苯乙烯泡沫颗粒:堆积密度 8.0 kg/m<sup>3</sup>~21.0 kg/m<sup>3</sup>,粒度(5 mm 筛孔筛余)不超过 5%。

### 5.3 掺合料

5.3.1 粉煤灰应符合 GB/T 1596 的规定。

5.3.2 磨细矿渣粉应符合 GB/T 18046 的规定。

5.3.3 生石灰应符合 JC/T 621 的规定。

5.3.4 采用其他活性矿物粉料作掺合料时,应符合国家相关标准规范的要求。

5.3.5 掺加工业废渣时,废渣的放射性水平应符合 GB 6566 的规定。

### 5.4 外加剂

应符合 GB 8076 的规定。

### 5.5 泡沫剂

利用泡沫剂制备的泡沫应具有良好的稳定性,并且气孔孔径大小均匀。

### 5.6 水

应符合 JGJ 63 的规定。

## 6 要求

6.1 尺寸偏差

尺寸允许偏差应符合表 2 的规定。

表 2 尺寸允许偏差

单位为毫米

项 目	指 标	
	一等品(B)	合格品(C)
长 度	±4	±6
宽 度	±3	+3/-4
高 度	±3	+3/-4

6.2 外观质量

外观质量应符合表 3 的规定。

表 3 外观质量

项 目		指 标	
		一等品(B)	合格品(C)
缺棱掉角	最小尺寸不大于/mm	30	30
	最大尺寸不大于/mm	70	70
	大于以上尺寸的缺棱掉角个数,不多于/个	1	2
平面弯曲不得大于/mm		3	5
裂纹	贯穿一棱二面的裂纹长度不大于裂纹所在面的裂纹方向尺寸总和的	1/3	1/3
	任一面上的裂纹长度不得大于裂纹方向尺寸的	1/3	1/2
	大于以上尺寸的裂纹条数,不多于/条	0	2
粘模和损坏深度不大于/mm		20	30
表面疏松、层裂		不允许	
表面油污		不允许	

6.3 强度等级

强度等级应符合表 4 的规定。

表 4 立方体抗压强度

单位为兆帕斯卡

强度等级	立方体抗压强度	
	平均值不小于	单组最小值不小于
A 0.5	0.5	0.4
A 1.0	1.0	0.8
A 1.5	1.5	1.2
A 2.5	2.5	2.0
A 3.5	3.5	2.8
A 5.0	5.0	4.0
A 7.5	7.5	6.0

6.4 密度等级

密度等级应符合表 5 的规定。

表 5 密度等级

单位为千克每立方米

密度等级	B 03	B 04	B 05	B 06	B 07	B 08	B 09	B 10
干表观密度 $\leq$	330	430	530	630	730	830	930	1 030

6.5 干燥收缩值和导热系数

干燥收缩值和导热系数应符合表 6 的规定。

表 6 干燥收缩值和导热系数

密度等级	B 03	B 04	B 05	B 06	B 07	B 08	B 09	B 10	
干燥收缩值(快速法)/(mm/m) $\leq$	—					0.90			
导热系数(干态)/[W/(m·K)] $\leq$	0.08	0.10	0.12	0.14	0.18	0.21	0.24	0.27	

6.6 抗冻性

根据工程需要或环境条件,需要抗冻性的场合,其产品抗冻性应符合表 7 要求。

表 7 抗冻性

单位为百分比

使用条件	抗冻指标	质量损失率不大于	强度损失率不大于
夏热冬暖地区	F <sub>15</sub>	5	20
夏热冬冷地区	F <sub>25</sub>		
寒冷地区	F <sub>35</sub>		
严寒地区	F <sub>50</sub>		

6.7 碳化系数

碳化系数应不小于 0.80。

7 试验方法

7.1 试验条件

7.1.1 所有试样从养护龄期满 28 d 的砌块上割取或直接采用。试样尺寸、数量和取样方法按 GB/T 11969—1997 的规定进行。

7.1.2 试验前,试样应在温度为(23±5)℃,空气相对湿度为(60±10)%的条件下放置 24 h。

7.2 尺寸、外观

7.2.1 量具:采用钢直尺、钢卷尺、深度游标卡尺,最小刻度为 1 mm。

7.2.2 尺寸测量:长度、宽度、高度分别在两个对应面的端部测量,各量二个尺寸(见图 1)。测量值大于规格尺寸的取最大值,测量值小于规格尺寸的取最小值。

7.2.3 缺棱掉角:缺棱或掉角个数,目测;测量砌块破坏部分对砌块的长、高、宽三个方向的投影面积尺寸(见图 2)。

7.2.4 裂纹:裂纹条数,目测;长度以所在面最大的投影尺寸为准,如图 3 中  $l$ 。若裂纹从一面延伸至另一面,则以两个面上的投影尺寸之和为准,如图 3 中  $(b+h)$  和  $(l+h)$ 。

7.2.5 平面弯曲:测量弯曲面的最大缝隙尺寸,见图4。

7.2.6 粘模和损坏深度:将钢直尺平放在砌块表面,用深度游标卡尺垂直于钢直尺,测量其最大深度。

7.2.7 砌块表面油污、表面疏松、层裂:目测。

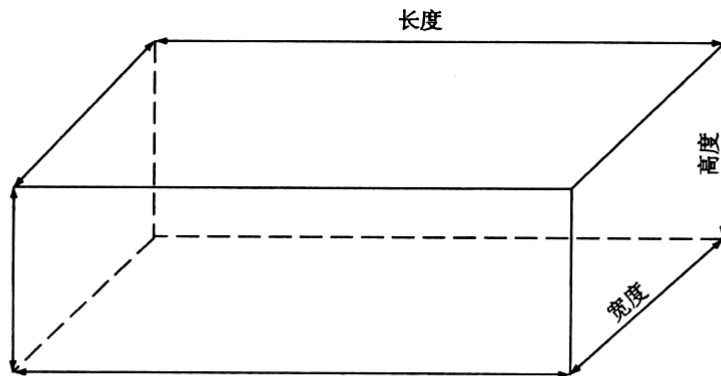
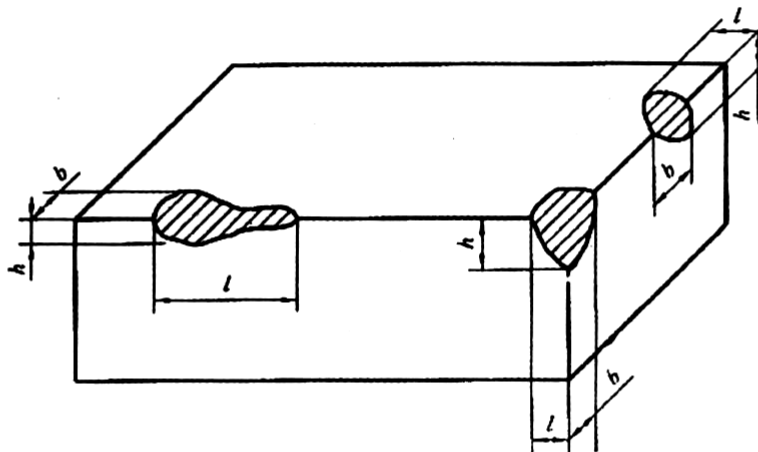
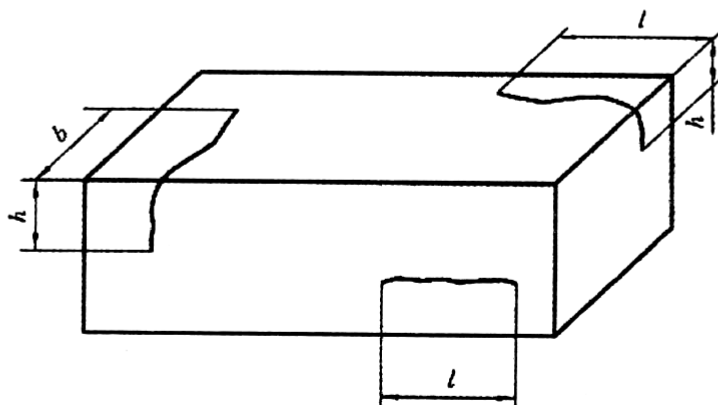


图1 尺寸测量示意图



$l$ ——长度方向的投影尺寸;  
 $h$ ——高度方向的投影尺寸;  
 $b$ ——宽度方向的投影尺寸。

图2 缺棱掉角测量示意图



$l$ ——长度方向的投影尺寸;  
 $h$ ——高度方向的投影尺寸;  
 $b$ ——宽度方向的投影尺寸。

图3 裂纹长度测量示意图

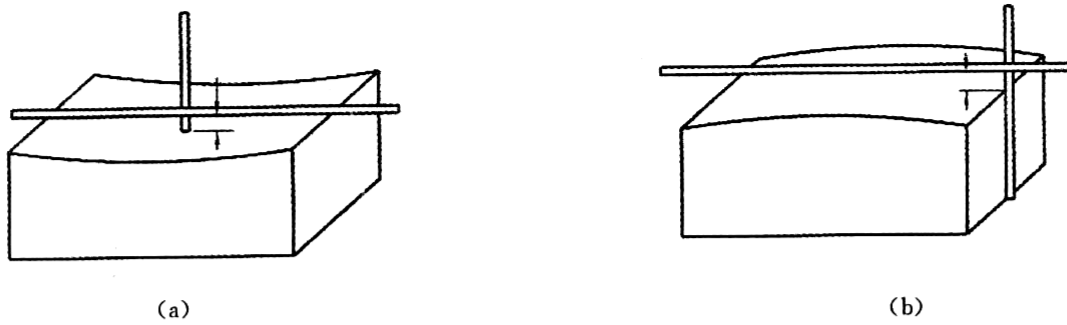


图4 平面弯曲测量示意图

### 7.3 物理力学性能试验方法

#### 7.3.1 立方体抗压强度

按 GB/T 11971—1997 的规定进行。

#### 7.3.2 干表观密度

按 GB/T 11970—1997 的规定进行。

#### 7.3.3 干燥收缩值

按 GB/T 11972—1997 的规定进行。

#### 7.3.4 抗冻性

按 GB/T 11973 的规定进行。

#### 7.3.5 碳化系数

按 GB/T 11974 的规定进行。

#### 7.3.6 导热系数

按 GB 10294 的规定进行。

## 8 检验规则

### 8.1 检验分类

检验分为出厂检验和型式检验。

### 8.2 出厂检验

#### 8.2.1 检验项目

检验项目包括：尺寸偏差、外观质量、立方体抗压强度、干表观密度。

#### 8.2.2 组批和抽样

8.2.2.1 同品种、同规格、同等级的砌块，以 500 m<sup>3</sup> 为一批，不足 500 m<sup>3</sup> 亦为一批，随机抽取 50 块砌块，进行尺寸偏差、外观检验。

8.2.2.2 从尺寸偏差与外观检验合格的砌块中，随机抽取 6 块砌块，制作 3 组试件进行立方体抗压强度检验，制作 3 组试件进行干表观密度检验。

#### 8.2.3 判定规则

8.2.3.1 若受检的 50 块砌块中，尺寸偏差与外观质量不符合表 2 和表 3 规定的砌块数量不超过 5 块时，判定该批砌块符合相应等级；否则判定该批砌块不符合相应等级。

8.2.3.2 以 3 组试件立方体抗压强度平均值与其中 1 组试件立方体抗压强度最小平均值，按表 4 规定判定强度等级。

8.2.3.3 以 3 组试件干表观密度平均值按表 5 判定其密度等级。

### 8.3 型式检验

8.3.1 有下列情况之一时，进行型式检验：

- a) 新厂生产试制定型鉴定；



- b) 正式生产后,原材料、工艺等有较大改变,可能影响产品性能时;
- c) 正常生产时,每半年至少进行一次(抗冻性一年进行一次);
- d) 产品停产三个月以上,恢复生产时;
- e) 出厂检验结果与上次型式检验有较大差异时;
- f) 国家质量监督机构提出进行型式检验要求时。

8.3.2 型式检验项目:第6章中的全部技术要求。

### 8.3.3 抽样规则

8.3.3.1 在受检验的一批产品中,随机抽取80块砌块,进行尺寸偏差和外观检验。

8.3.3.2 从尺寸偏差与外观检验合格的砌块中,随机抽取17块砌块制作试件,进行如下项目检验:

- a) 干表观密度           3组9块;
- b) 强度等级             5组15块;
- c) 干燥收缩             3组9块;
- d) 抗冻性               3组9块;
- e) 碳化系数             5组15块;
- f) 导热系数             1组2块;

### 8.3.4 判定规定

8.3.4.1 若受检的80块砌块中,尺寸偏差和外观不符合表2和表3规定的砌块数量不超过7块时,判该批砌块符合相应等级;若不符合表2和表3规定的砌块数量超过7块时,判该批砌块不符合相应等级。

8.3.4.2 以3组干表观密度试件的测定结果平均值按表5判定砌块的密度等级。

8.3.4.3 以5组抗压强度试件测定结果按表4判定其强度等级。当5组试件中各个单组抗压强度平均值全部大于表4规定的此强度等级的最小值时,判该批砌块符合相应等级;若有1组或1组以上小于此强度等级的最小值时,判该批砌块不符合相应等级。

8.3.4.4 干燥收缩测定结果,当其单组最大值符合表6规定时,判定该项合格。

8.3.4.5 抗冻性测定结果,当质量损失率单组最大值和强度损失率单组最大值符合表7规定时,判定该批砌块抗冻性合格,否则判定该批砌块不合格。

8.3.4.6 导热系数符合表5的规定,判定此项指标合格,否则判该批砌块不合格。

8.3.4.7 型式检验中受检验产品的尺寸偏差、外观质量、立方体抗压强度、干表观密度、干燥收缩值、抗冻性、导热系数各项检验全部符合相应等级的技术要求规定时,判为相应等级。否则判为不合格。

## 9 产品合格证、堆放和运输

9.1 砌块出厂时,生产厂应提供产品质量合格证书,其内容包括:

- a) 生产厂名与商标;
- b) 合格证编号、生产日期、出厂日期;
- c) 产品标记;
- d) 性能检验结果;
- e) 批量编号与砌块数量(块);
- f) 检验部门与检验人员签字盖章。

9.2 砌块必须存放28d方可出厂。砌块贮存堆放应做到:场地平整,并设有养护喷淋装置和防晒设施。同品种、同规格、同等级做好标记,码放整齐稳妥,不得混杂。14d后不得喷淋,宜有防雨措施。

9.3 产品运输时,宜成垛绑扎或有其他包装。绝热用产品宜捆扎加塑料薄膜封包。运输装卸时,宜用专用机具,严禁摔、掷、翻斗车自翻卸货。

中 华 人 民 共 和 国  
建 材 行 业 标 准  
泡 沫 混 凝 土 砌 块

JC/T 1062—2007

\*

中国建材工业出版社出版  
建筑材料工业技术监督研究中心  
(原国家建筑材料工业局标准化研究所)发行  
新华书店北京发行所发行 各地新华书店经售  
地矿经研院印刷厂印刷  
版权所有 不得翻印

\*

开本 880×1230 1/16 印张 0.75 字数 20 千字  
2008 年 3 月第一版 2008 年 3 月第一次印刷  
印数 1—500 定价 12.00 元  
书号:1580227·167

\*

编号:0526

---

网址:www.standardcnjc.com 电话:(010)51164708  
地址:北京朝阳区管庄东里建材大院北楼 邮编:100024  
本标准如出现印装质量问题,由发行部负责调换。